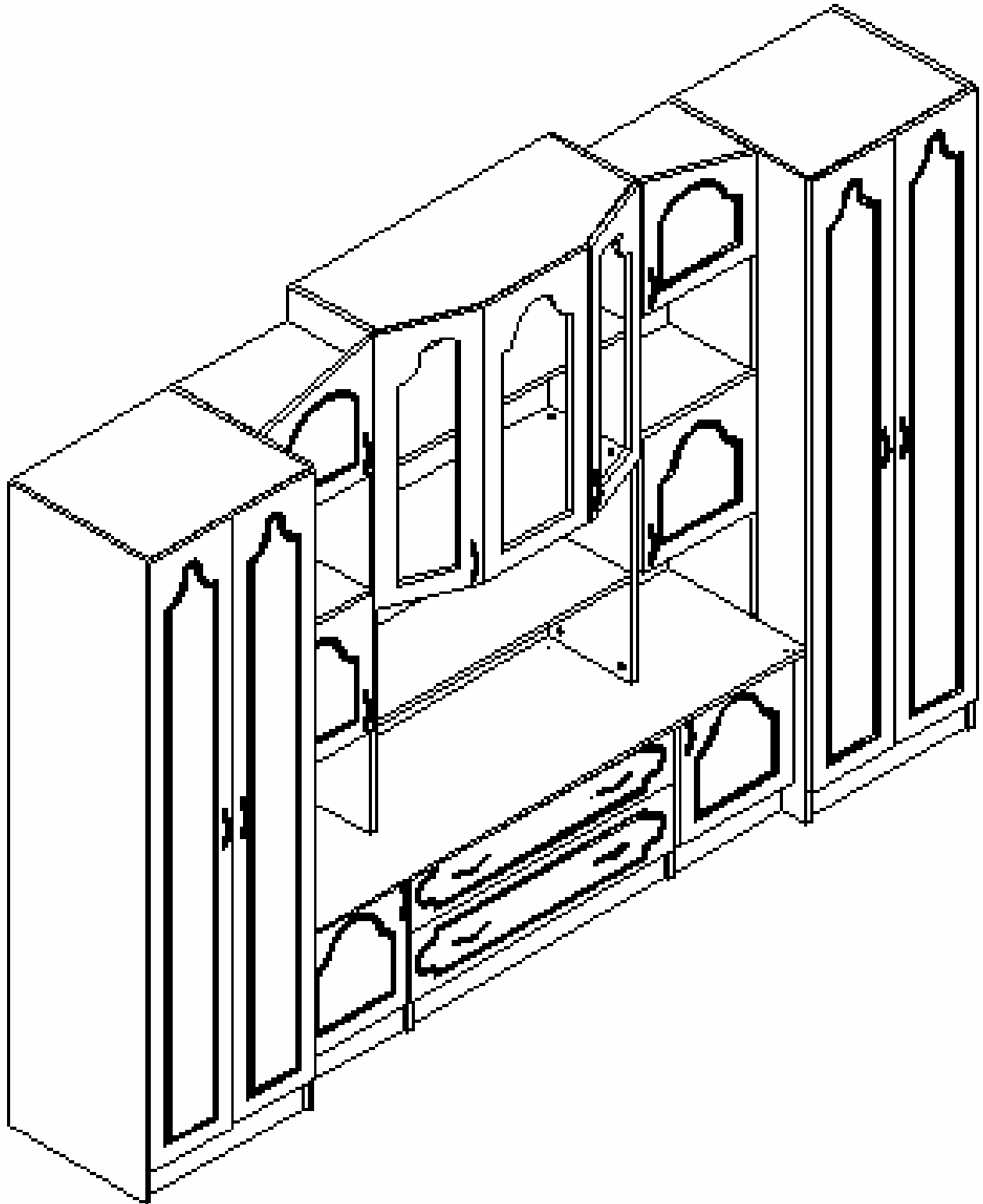


Инструкция по сборке и эксплуатации

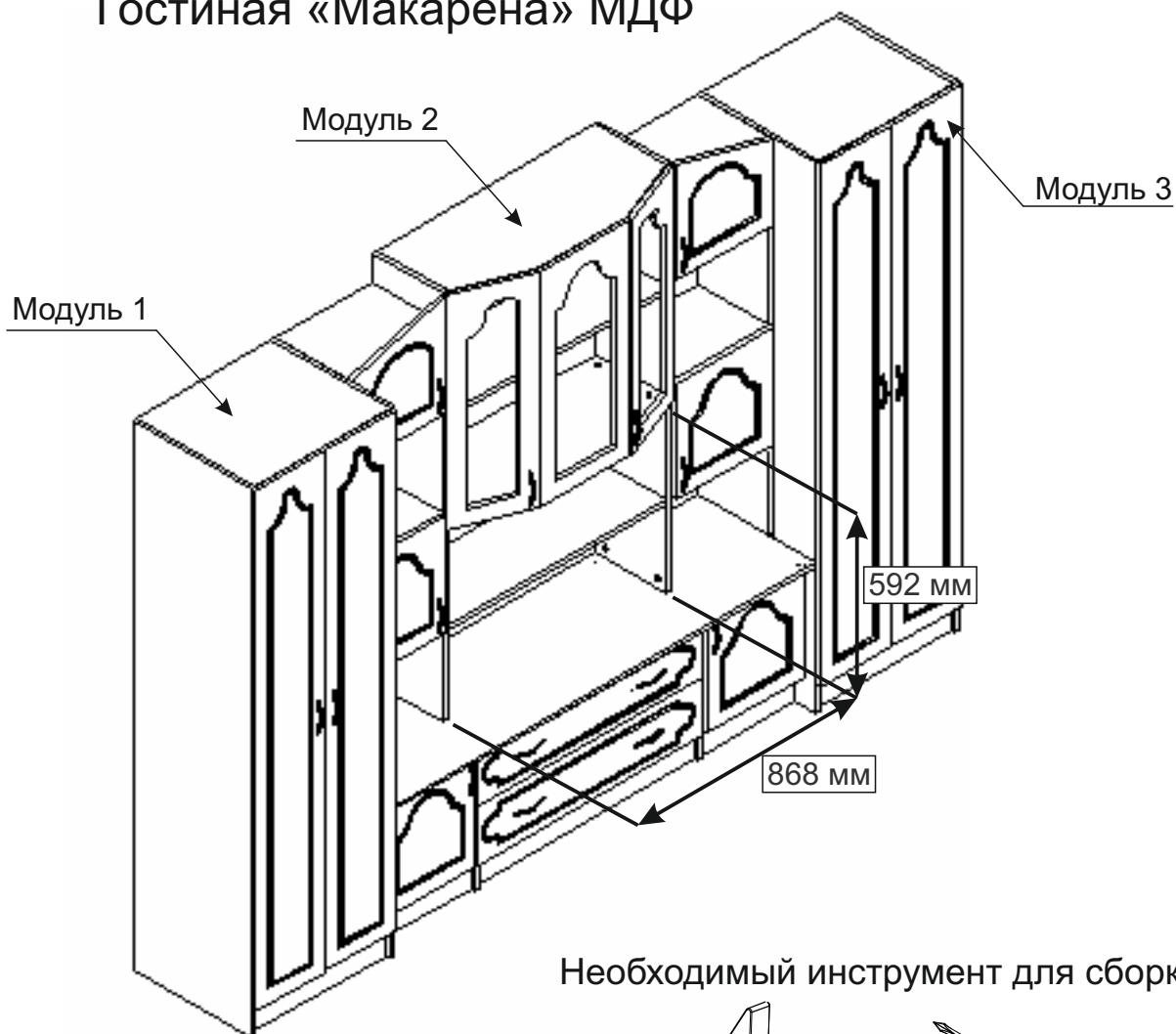
мебели Гостиная «Макарена» МДФ

2790x2000x440

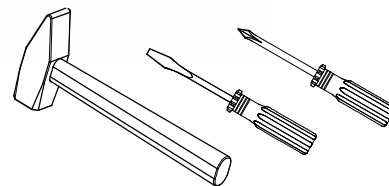


Комплектовочная ведомость на детали

| | Наименование | Размер, мм | Кол-во, шт. | № |
|-------------|---------------|------------|-------------|------|
| Упаковка №1 | Фурнитура | | 1 | |
| Упаковка №2 | Боковина | 1872x425 | 2 | 4 |
| | Крышка | 565x425 | 1 | 6 |
| | Вязка | 533x425 | 2 | 11 |
| | Фасад | 1790x280 | 2 | 16 |
| | ДВП | 1325x280 | 2 | 28 |
| | ДВП | 470x280 | 2 | 29 |
| | Соед. Элемент | 1300мм | 1 | 30 |
| | Соед. Элемент | 445мм | 1 | 31 |
| | Цоколь | 88x533 | 1 | 20 |
| Упаковка №3 | Боковина | 1872x425 | 2 | 4' |
| | Крыша | 565x425 | 1 | 6 |
| | Вязка | 533x425 | 2 | 11 |
| | Фасад | 1790x280 | 2 | 16 |
| | Цоколь | 88x533 | 1 | 20 |
| | Полка | 533x400 | 3 | 13 |
| | ДВП | 1325x280 | 2 | 28 |
| | ДВП | 470x280 | 2 | 29 |
| | Соед. Элемент | 1300мм | 1 | 30 |
| | Соед. Элемент | 445мм | 1 | 31 |
| Упаковка №4 | Крышка | 1670x425 | 1 | 5 |
| | Боковина | 500x407 | 2 | 3 |
| | Боковина | 500x407 | 2 | 3' |
| | Ящики | 140x400 | 4 | 21 |
| | Ящики | 140x810 | 2 | 22 |
| | ДВП | 1665x415 | 1 | 23 |
| | ДВП | 432x880 | 2 | 25 |
| | ДВП | 302x880 | 2 | 26 |
| | ДВП | 1375x390 | 2 | 27 |
| | Соед. Элемент | 865 мм | 2 | 32 |
| Упаковка №5 | Боковина | 1472x279 | 2 | 1 |
| | Боковина | 1372x279 | 2 | 2 |
| | Полка | 868x250 | 2 | 12 |
| | Вязка | 368x279 | 8 | 10 |
| | Цоколь | 88x868 | 1 | 18 |
| | Цоколь | 88x368 | 2 | 19 |
| Упаковка №6 | Вязка | 868x379 | 2 | 7 |
| | Вязка | 868x407 | 1 | 8 |
| | Вязка | 368x407 | 2 | 9 |
| | ДВП | 400x838 | 2 | 24 |
| Упаковка №7 | Фасад | 400x381 | 1 | 14ЛВ |
| | Фасад | 400x381 | 1 | 14ЛН |
| | Фасад | 400x381 | 1 | 14ПВ |
| | Фасад | 400x381 | 1 | 14ПН |
| | Фасад | 400x381 | 1 | 15П |
| | Фасад | 400x381 | 1 | 15Л |
| Упаковка №8 | Фасад МДФ | 193x896 | 2 | 17 |
| | Фасад МДФ | 880x305 | 1 | 34Л |
| | Фасад МДФ | 880x305 | 1 | 34П |
| | Фасад МДФ | 880x308 | 1 | 33 |
| Упаковка №9 | Стекло | 780x200 | 2 | 35 |
| | Стекло | 780x220 | 1 | 36 |
| | ДСП | 780x220 | 2 | |



Необходимый инструмент для сборки



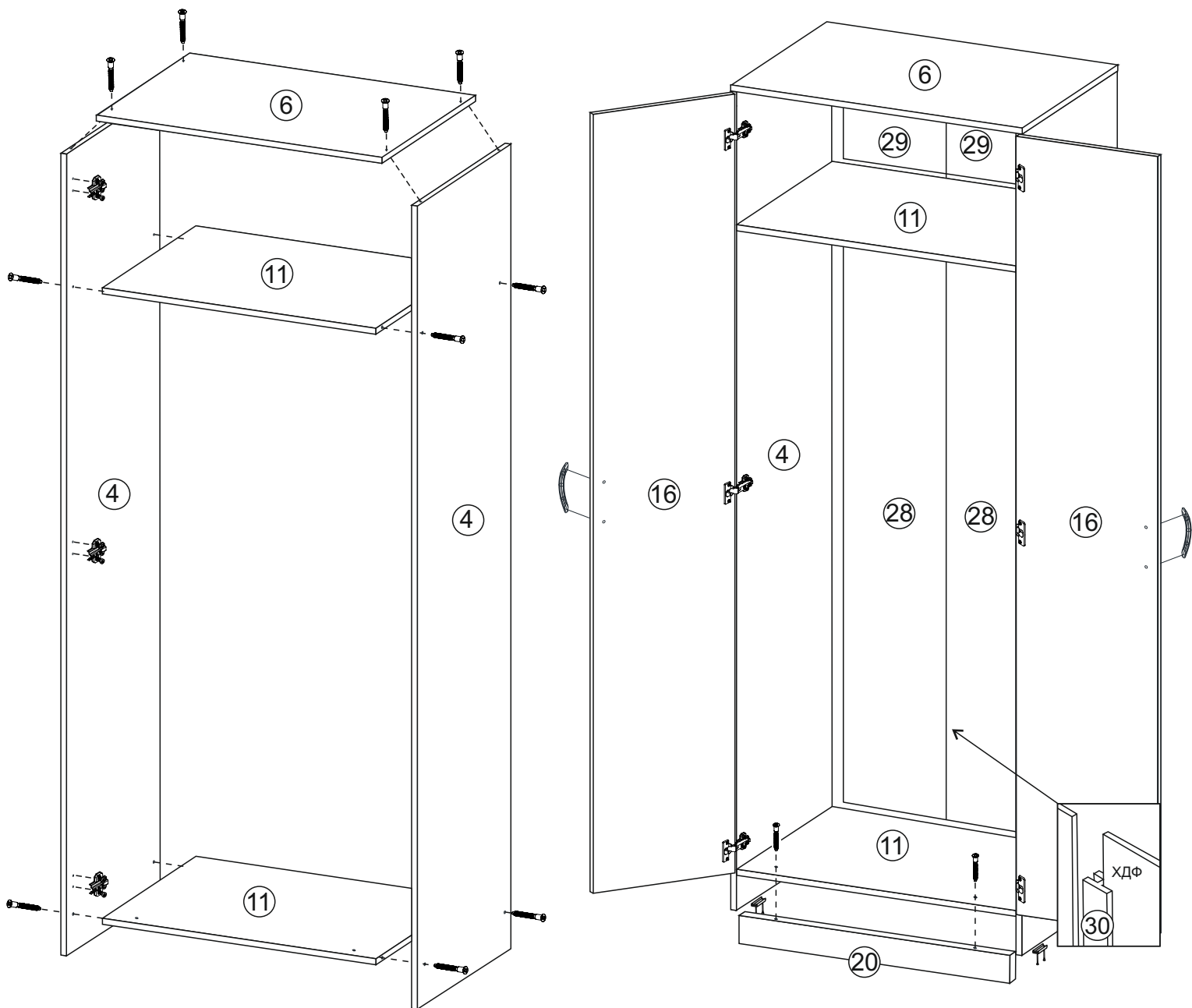
Также необходим инструмент для сверления отверстий и сверло диаметром 5 и 7 мм.

| | | | | | | |
|--|--|--|---|--|---|--|
| <p>Эксцентрик Twister DU 232</p>  <p>16 шт.</p> | <p>Эксцентриковая стяжка</p>  <p>32 шт.</p> | <p>Дюбель двойной</p>  <p>8 шт.</p> | <p>Гвозди 2*20</p>  <p>290 шт.</p> | <p>Направляющие 400 мм</p>  <p>2 комп.</p> | <p>Еврошуруп 7x50</p>  <p>78 шт.</p> | <p>Ручка</p>  <p>16 шт.</p> |
| <p>Заглушка под евровинт</p>  <p>52 шт.</p> | <p>Евровинт 6,3*10,5</p>  <p>64 шт.</p> | <p>Шайба пластмассовая</p>  <p>62 шт.</p> | <p>Шуруп 4*13</p>  <p>84 шт.</p> | <p>Петля накладная</p>  <p>28 шт.</p> | <p>Ответная планка петли</p>  | <p>Межсекционная стяжка</p>  <p>4 шт.</p> |
| <p>Полкодержатель Duplo</p>  <p>26 шт.</p> | <p>Подпятник</p>  <p>16 шт.</p> | <p>Ключ под шестигранник</p>  <p>1 шт.</p> | <p>Соединительный брус</p>  | <p>Уголок пластмассовый</p>  <p>4 шт.</p> | <p>Клеймер</p>  <p>18 шт.</p> | <p>Заглушка под эксцентрик</p>  <p>12 шт.</p> |
| <p>Шуруп 3*16</p>  <p>18шт.</p> | <p>Штанга выдвижная</p>  <p>1 шт.</p> | <p>Сборку рекомендуется производить с помощью специалиста, так как неправильная сборка может привести к нежелательным последствиям. Инструкция даст вам необходимые рекомендации по сборке, порядка которых просим вас придерживаться. Перед сборкой внимательно ознакомьтесь с инструкцией, проверьте комплектность фурнитуры и разберите ее по назначению.</p> | | | | |

Схема сборки Модуля 1

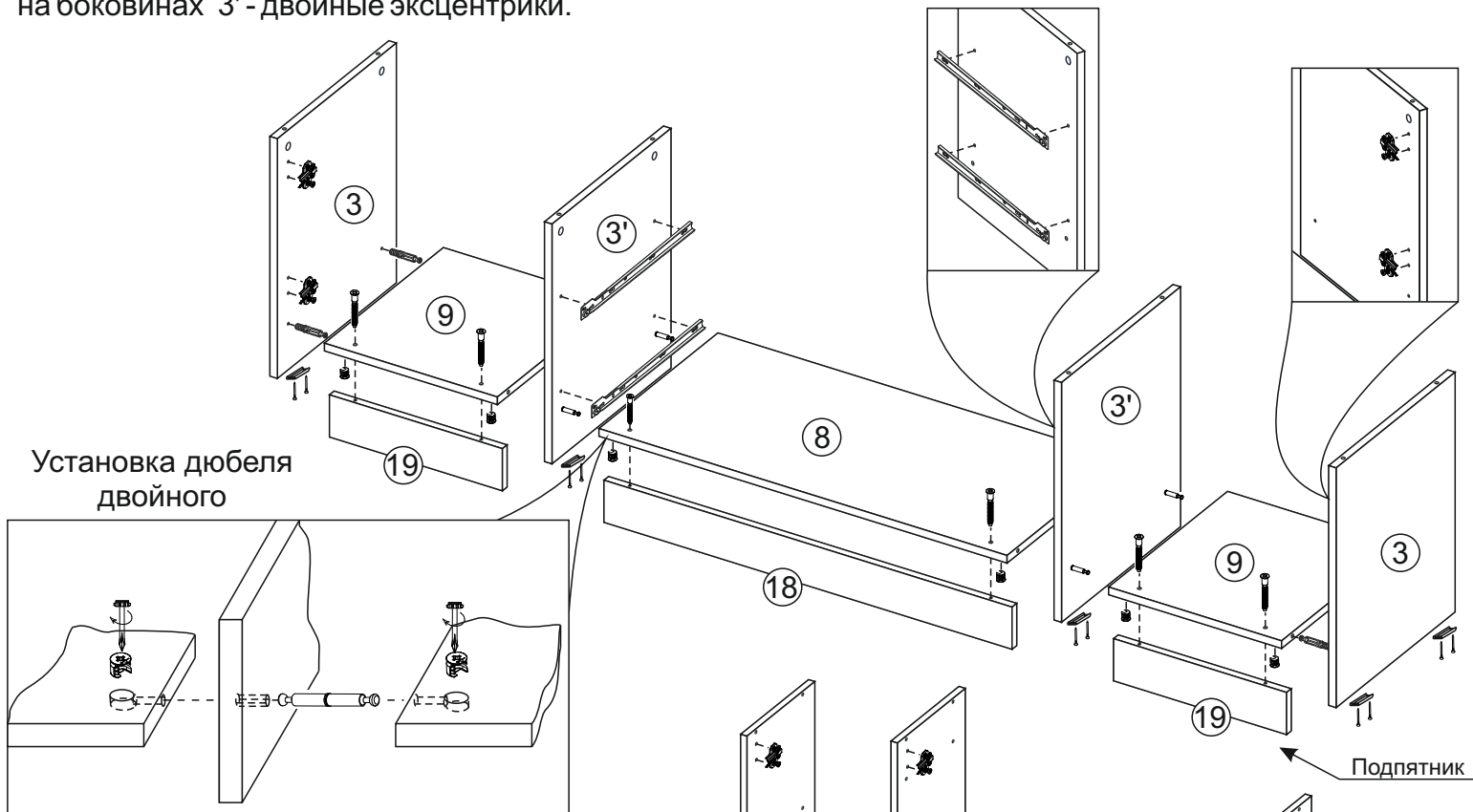
4

1. Сборку осуществлять необходимо двум специалистам. Перед сборкой, определить место установки набора, вскрыть пакеты и согласно схеме сборки прикрепить необходимую фурнитуру по наколкам и отверстиям. После этого можно приступать к сборке согласно схеме.
2. Сборка производится горизонтально, тыльной стороной вниз. Предварительно на боковинах 4 установить ответные планки петель евровинтами 6,3*10,5 мм.
3. Подготовленные боковины 4 скрепить между собой вязками 11 с помощью еврошурупов.
4. Крышку 6 соединить с боковинами 4, используя еврошурупы 7*50 мм.
5. К нижней вязке 11 прикрепить цоколь 20 при помощи еврошурупов. Затем установить подпятники, используя гвозди.
6. Для закрепления задних стенок 29 и 28 собранную конструкцию положить лицевой стороной вниз. Замерить и уравнять диагональ. После этого приложить детали и выровнять углы. Задние стенки 28 и 29 закрепить соединительными брусами 30 и 31. После выверки закрепить ХДФ гвоздями используя шайбу пластмассовую.



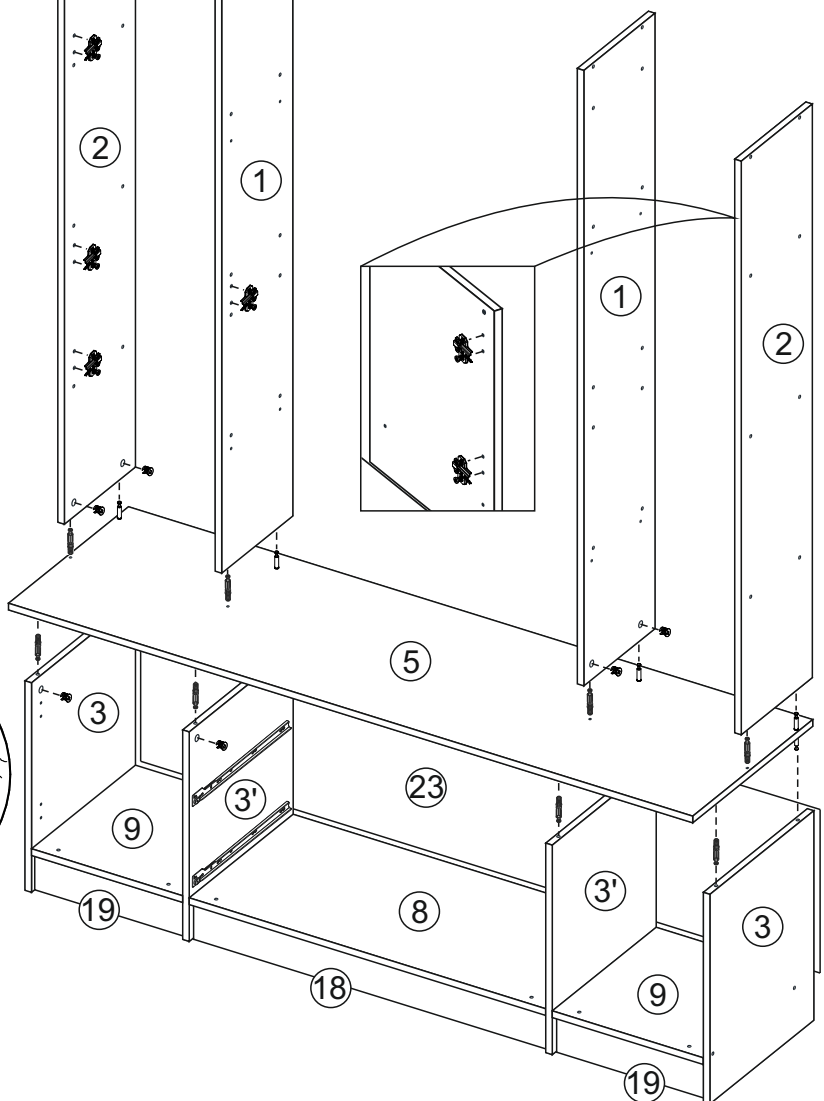
7. Поставить собранную конструкцию в вертикальное положение. На створки 16 установить петли шурупами 4*13 мм. Для установки ручек на створки необходимо досверлить глухие отверстия диаметром 5 мм насквозь. Далее закрепить ручки саморезом и навесить фасады.
8. Установить штангу выдвижную.

1. Сборка производится вертикально. Предварительно на боковинах 3 и 3' установить направляющие и ответные планки петель евроинтами 6,3*10,5 мм, а также на боковинах 3 прикрепить эксцентрики, на боковинах 3' - двойные эксцентрики.

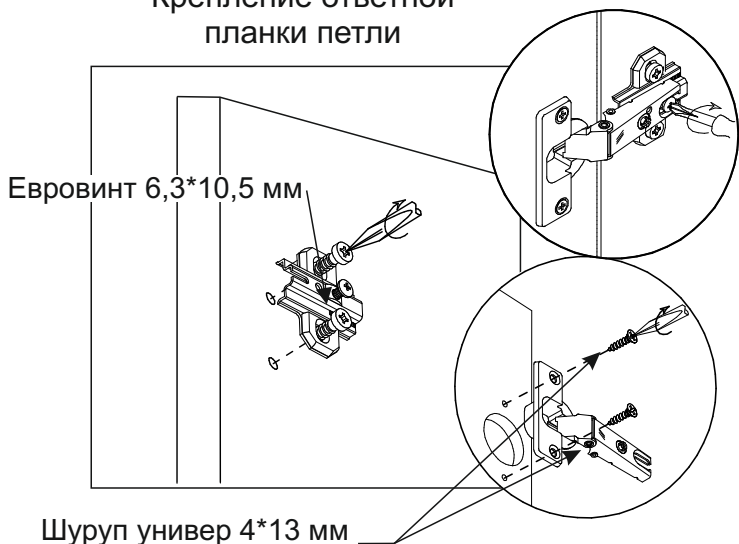


2. Подготовленные боковины 3 и 3' соединить между собой вязками 8 и 9 и зафиксировать эксцентриковыми стяжками. К установленным вязкам 8 и 9 прикрепить цоколя 18 и 19 соответственно при помощи еврошурупов. При помощи гвоздей прикрепить подпятники.

3. Предварительно на крышку 5 установить в глухие отверстия с обеих сторон эксцентрики, а в сквозные - эксцентрики двойные. Подготовленную крышку установить на ранее собранную конструкцию и закрепить эксцентриковыми стяжками. Далее на боковины 1 и 2 прикрепить ответные планки петель евроинтами 6,3*10,5 мм. На крышку 5 установить боковины 1 и 2 и также зафиксировать эксцентриковыми стяжками.



Крепление ответной планки петли



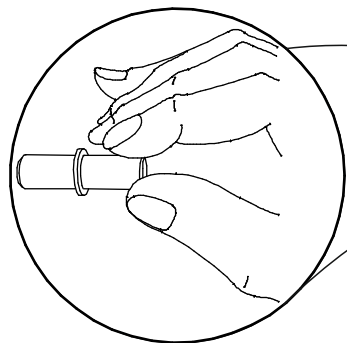
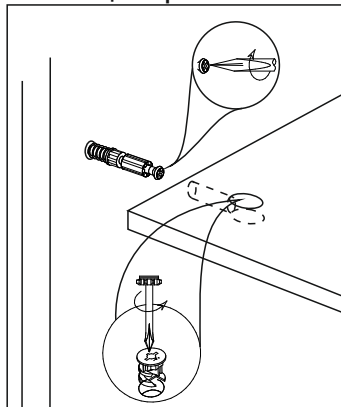
Евроинт 6,3*10,5 мм

Шуруп универ 4*13 мм

4. К установленным боковинам 1 и 2 прикрепить вязки 10 при помощи еврошурупов.

5. Крышки 7 при помощи еврошурупов прикрепить к боковинам 1. Далее закрепить гвоздями задние стенки 25, 26 и 27 при этом использовать шайбу пластмассовую. Предварительно между задними стенками 25 и 26 установить соединительный брус 32.

Крепление бока и вязки между собой эксцентриковой стяжкой



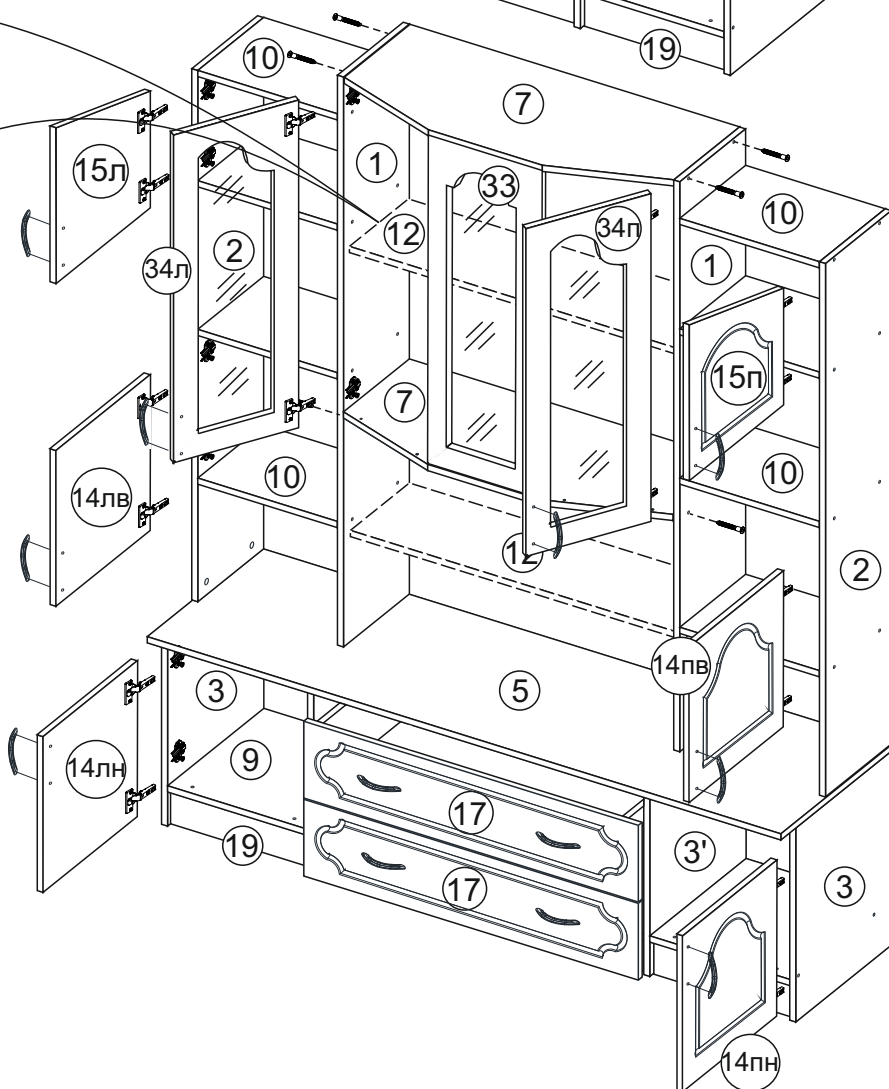
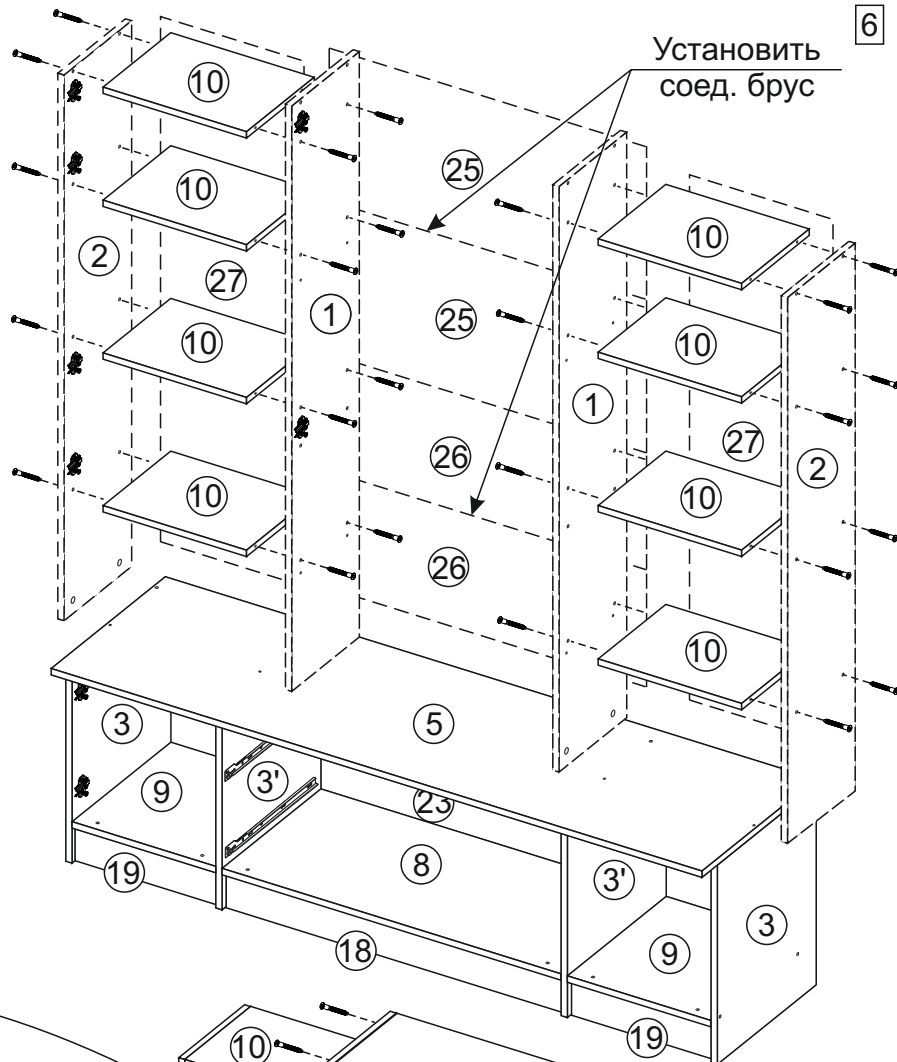
6. На боковины 1 в глухие отверстия вставить полкодержатели Duplo. На них установить полки 12.

7. Стекла 36 и 35 прикрепить к фасадам 33 и 34 соответственно клэймерами и шурупами 3*16 мм.

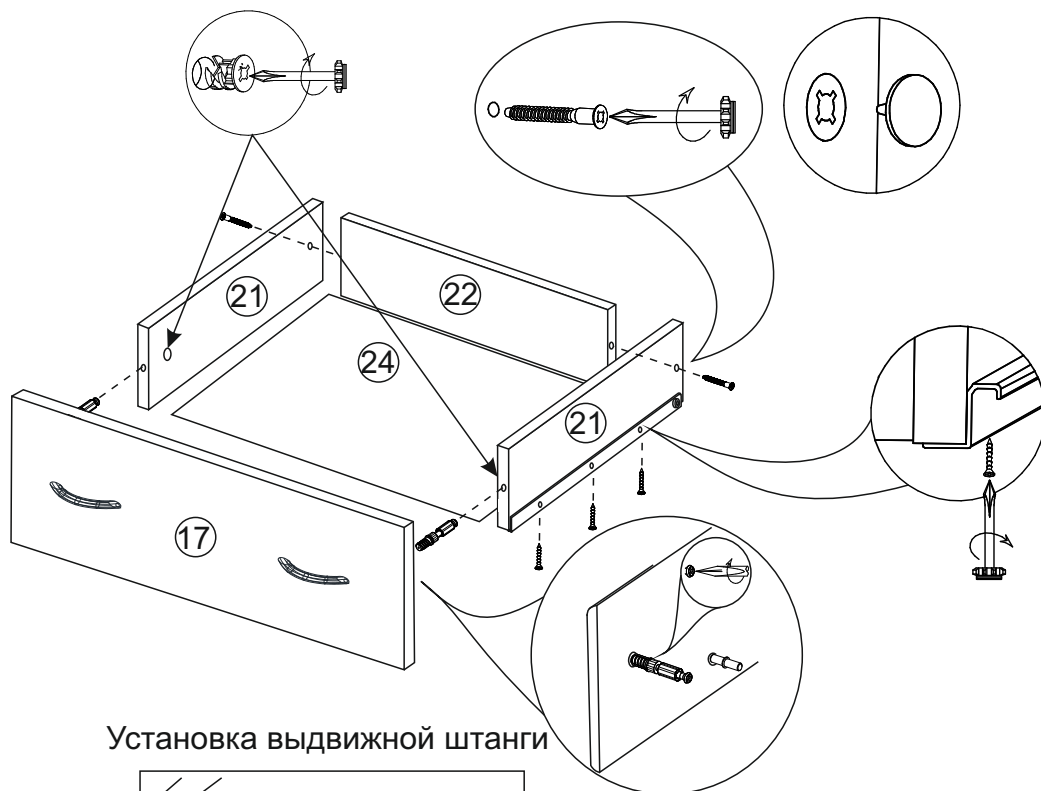
8. Фасад 33 крепить к крышкам 7 при помощи пластмассовых уголков и шурупов 4*13 мм.

9. Навесить фасады, предварительно закрепив на них петли шурупами 4*13 мм. Для установки ручек на створки необходимо досверлить глухие отверстия диаметром 5 мм насквозь. Далее закрепить ручки саморезом.

14лв - Фасад 14 левый верхний
 14лн - Фасад 14 левый нижний
 14пв - Фасад 14 правый верхний
 14пн - Фасад 14 правый нижний



Сборка ящика



1. Бока ящика 21 скрепляем с задником 22 еврошурупами и панелью ящика эксцентриками.

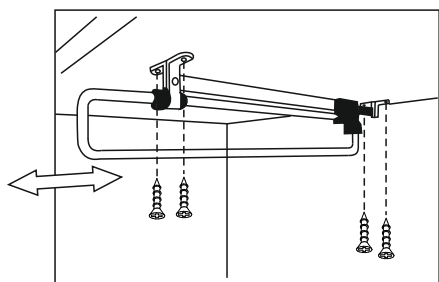
2. Собранный конструкцию положить лицевой стороной вниз и закрепить дно ящика 24 гвоздями к боковинам ящика.

3. Панель ящика 17 закрепить с боками ящика 21 с помощью эксцентриковых стяжек.

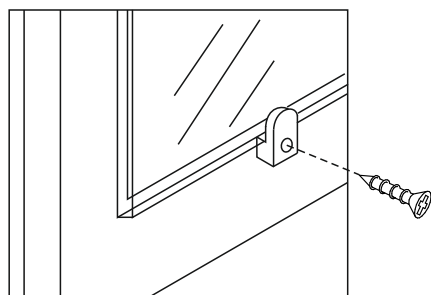
4. На боковинах 21 установить направляющие 400 мм шурупами 4*13 мм.

5. На панели 17 досверлить до сквозных отверстия диаметром 5 мм под ручку. В глухие отверстия вставить полкодержатели.

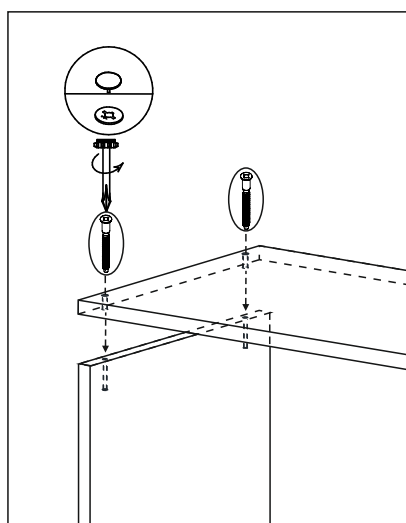
Установка выдвижной штанги



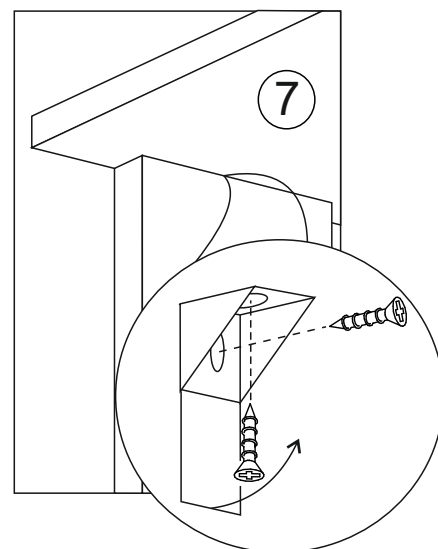
Установка кляймера



Крепление крышки к бокам еврошурупами

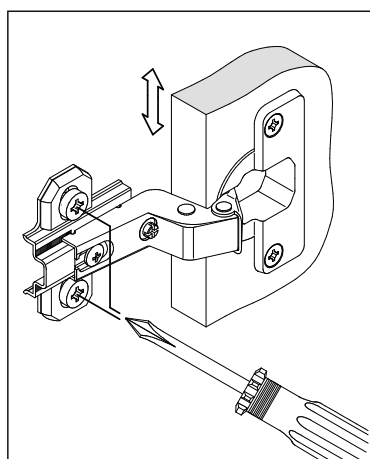


Установка уголка пластмассового

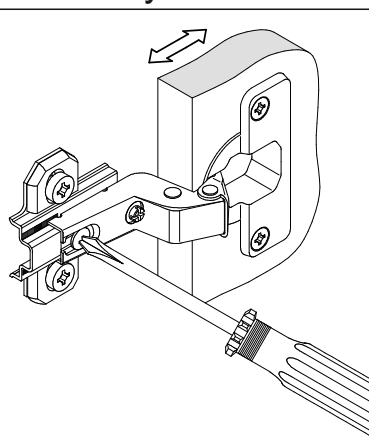


Регулирование зазоров и положения дверей с петлями

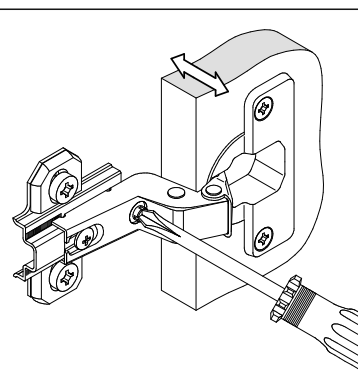
Регулирование по высоте



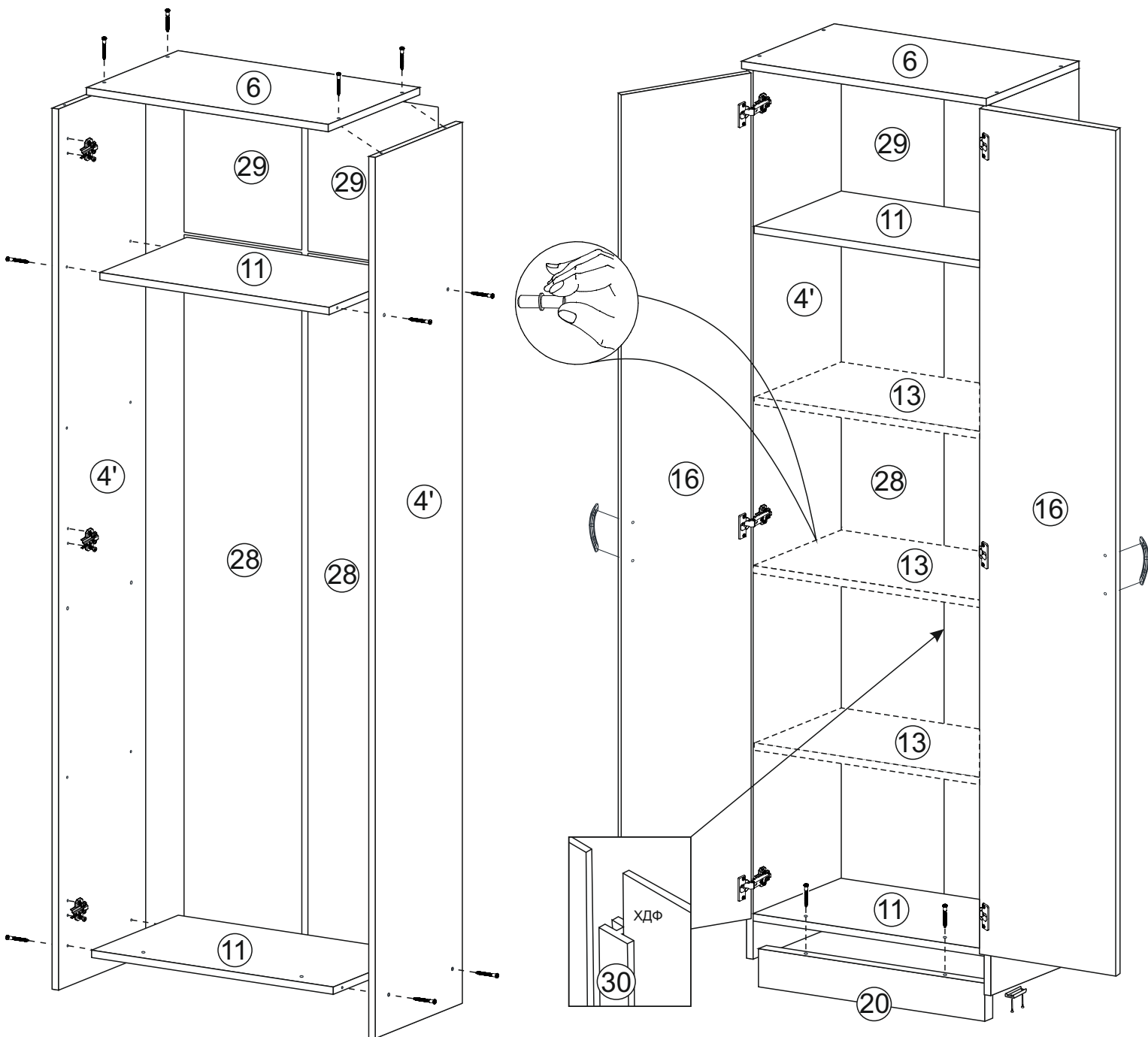
Регулирование глубины



Регулирование наложения



1. Сборка производится горизонтально, тыльной стороной вниз. Предварительно на боковинах 4' установить ответные планки петель евроинтами 6,3*10,5 мм.
2. Подготовленные боковины 4' скрепить между собой вязками 11 с помощью еврошурупов 7*50мм.
3. Крышку 6 соединить с боковинами 4', используя еврошурупы 7*50 мм. К нижней вязке 11 прикрепить цоколь 20 также еврошурупами. Затем установить подпятники, используя гвозди.



4. Для закрепления задних стенок 28 и 29 необходимо перевернуть модуль лицевой стороной вниз. После этого замерить и уравнивать диагональ, приложить детали и выровнять углы. Задние стенки под номерами 28 и 29 закрепить соединительными брусками 30 и 31 соответственно. После выверки закрепить ХДФ гвоздями, используя шайбу пластмассовую.

5. Поставить собранную конструкцию в вертикальное положение. Далее навесить фасады 16. Для этого необходимо предварительно на створки прикрепить петли, используя шурупы 4*13 мм. Для установки ручек на фасады нужно досверлить глухие отверстия диаметром 5 мм насквозь. Затем закрепить ручки саморезами и навесить фасады.

6. Установить полки 13 на полкодержатели Duplo.

Инструкция по уходу за мебелью и правила эксплуатации

Для поддержания надлежащего внешнего вида и долговечности мебели рекомендуется соблюдать следующие общие правила.

1. Мебель должна эксплуатироваться в сухих и теплых помещениях, имеющих отопление и вентиляцию при температуре воздуха не ниже +10 С и не выше +40 С, относительной влажности 65-85%.
2. Расположение мебели ближе одного метра от отопительных приборов и других источников тепла, а также под прямыми солнечными лучами, вызывает ускоренное старение покрытия и деформацию мебельных щитов.
3. Поверхность деталей мебели следует оберегать от попадания влаги во избежание разбухания каркасов, фасадов и столешницы, отклеивания кромок на боковых поверхностях.
4. Следует оберегать поверхности мебели и ее конструктивные элементы от механических повреждений, которые могут быть вызваны воздействием твердых предметов, абразивных порошков, а также чрезмерными физическими нагрузками.
5. Изделия мебели необходимо устанавливать на ровные поверхности.
6. Рекомендуется для чистки преимущественно пользоваться мягкой тканью или замшей, смоченной и хорошо отжатой перед использованием. Всегда тщательно высушивайте (протирайте сухой тканью) смоченные участки по окончании чистки. Не следует использовать средства, обладающие абразивными свойствами, а также губки с покрытием из металлического волокнообразного или стружечного материала при чистке.
7. В процессе эксплуатации мебели возможно ослабление крепежной фурнитуры, необходимо осуществлять «затяжку» всех изделий металлофурнитуры, осуществляющих крепеж и регулировку узлов, обеспечивающих открывание и трансформацию подвижных элементов.

Общие технические указания по сборке.

Для удобства транспортировки и предохранения от повреждений, мебель поставляется в разобранном виде в индивидуальной упаковке. Вы можете собрать ее самостоятельно, либо воспользоваться услугами квалифицированных сборщиков. Не приступайте к сборке, не ознакомившись с инструкцией!

Проверить комплектность каждой упаковки, согласно комплекточной ведомости. **При обнаружении дефектов или не комплектности к сборке не приступать. Обратитесь к продавцу. ВНИМАНИЕ!** Не рекомендуется одновременно вынимать детали из всех упаковок во избежание их смешивания (можете перепутать детали). Проверить наличие фурнитуры.

Во избежание перекосов и повреждений, а также загрязнения мебели, сборку производить на ровном полу, покрытом тканью или бумагой. Необходимо соблюдать осторожность, чтобы не повредить поверхности деталей. В сборке сложных и больших изделий желательно участие двух человек. Перед началом сборки необходимо определить расположение деталей в изделии в соответствии со схемами сборки, и инструкцией.

Производитель оставляет за собой право вносить незначительные изменения в конструкцию, не изменяющую внешний вид и дизайн изделия без предварительного уведомления.