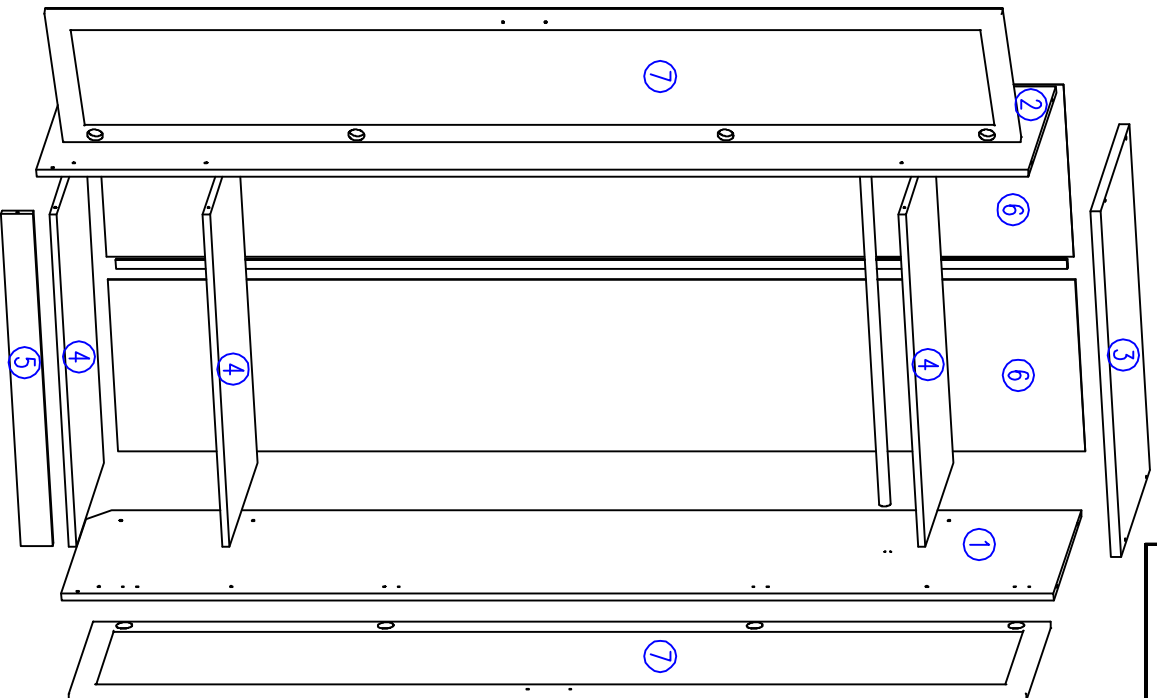


# ООО “Уют Сервис”

тел.(812)–336–89–90

## Шкаф для белья “Гарун” арт.100



№1 Подпятник 4 шт.	№2 Заглушка 18 шт.	№3 Стяжка 5x50 шурувная (конфирмат) 18шт.	№4 Саморез 4x16 20шт.	№5 Штангодержатель 2 шт.	№6 Соединительная планка 1 шт.	№7 Ключ 1 шт.
№8 Монтажная планка 8 шт.	№9 Петля накладная 8 шт.	№10 Штанга Ø25мм 1 шт.	№11 Гвозди 2x20 65 шт.	№12 Ручка 2 шт.	№13 Винт 4x24 (для фасадов 21 мм) 4 шт.	№14 Шайба Ш5 (для фасадов 21 мм) 4 шт.

Комплект поставки							
№ п/п	Наименование	Размер, мм	Кол-во, шт.	№ п/п	Наименование	Размер, мм	Кол-во, шт.
1	Стенка боковая правая	2190x470	1	5	Плинтус	788x70	1
2	Стенка боковая левая	2190x470	1	6	Стенка задняя	2136x407	2
3	Стенка верхняя	821x491	1	7	Дверь	2114x407	2
4	Стенка горизонтальная	788x470	3				

### Уважаемый покупатель.

Для удобства транспортировки и предохранения от повреждения мебель поставляется в разобранном виде. В целях повышения надежности и долговечности изделий, улучшения их качества, повышения эстетичности и комфорта, производитель оставляет за собой право совершенствования конструкции изделий, замены крепежной фурнитуры без внесения изменений в основную инструкцию. Прежде чем приступить к сборке, внимательно ознакомьтесь с настоящей инструкцией.

### Правила сборки.

Сборку следует производить на ровном полу, покрытом тканью или бумагой, во избежании повреждений кромок и загрязнения мебели. Необходимо соблюдать осторожность, чтобы не повредить поверхности деталей. Крепление деталей должно быть прочным, без допусков на качание.

### Подготовка к сборке.

1. Проверьте комплектность каждого пакета.
2. Проверьте наличие фурнитуры и метизов.
3. Перед началом сборки необходимо определить расположение деталей в изделии в соответствии со схемой сборки.

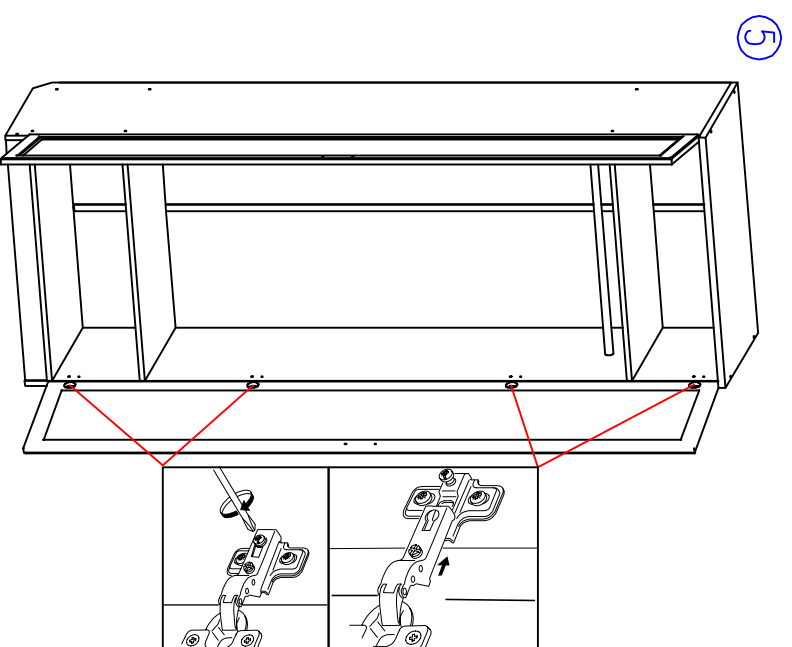
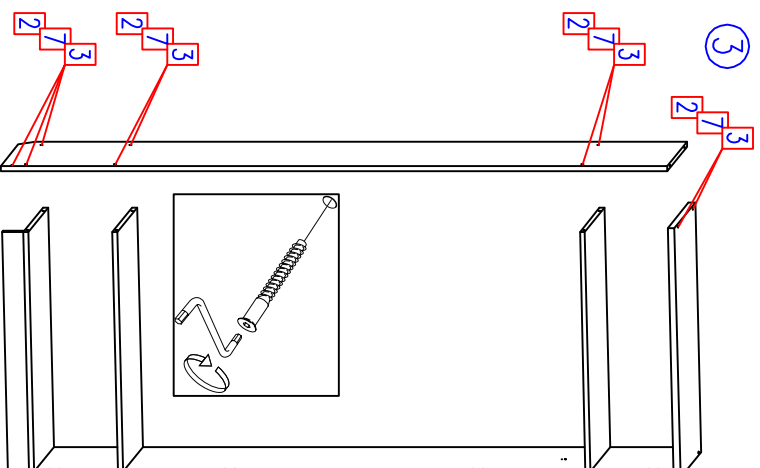
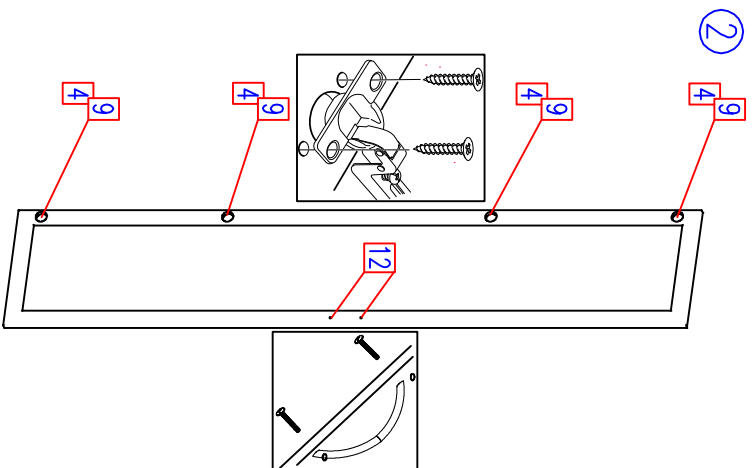
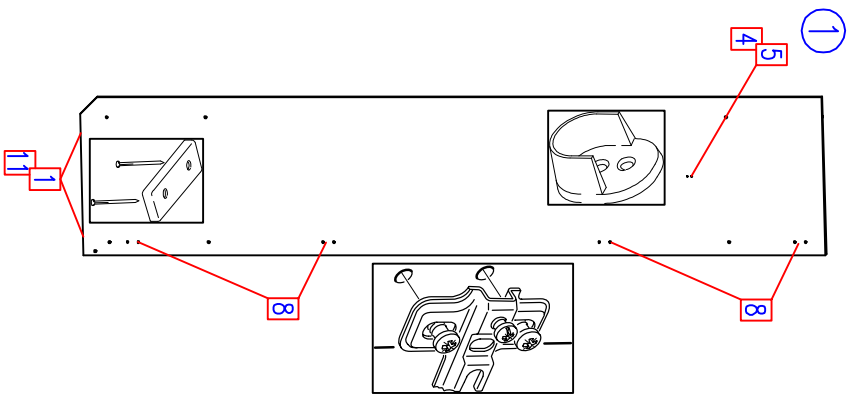
### Рекомендации по сборке, эксплуатации и уходу за мебелью.

1. Мебель рекомендуется эксплуатировать в помещениях с температурой не ниже +10°С и влажностью 65+/-15%.
2. Изделие не рекомендуется устанавливать вблизи сырых стен или источников тепла ( печей , батарей или других отопительных приборов). Не проливайте жидкости на поверхности изделия!
- 3.Соединения с помощью винтов, шурупов, и стяжек необходимо периодически проверять и производить их затяжку.
4. Удаление пыли с поверхности мебели следует производить сухой мягкой тканью или специальными салфетками. Для сохранения внешнего вида мебели рекомендуется периодически проводить обработку поверхностей специальными составами, предназначенными для ухода за мебелью, в соответствии с инструкцией по их применению. Выполнение данных условий позволит в течении длительного времени сохранить эстетические и эксплуатационные качества наших изделий.

### Гарантии изготовителя:

1. Приобретая изделие мебели, убедитесь в отсутствии механических повреждений .
2. Компания несет ответственность за соответствие товара предъявленным требованиям, при условии соблюдения правил транспортировки, сборки и ухода за мебелью.
3. Претензии от покупателей принимаются магазинами, продавшими товар в течении 24 месяцев со дня продажи, с обязательным приложением товарного чека и упаковочного талона.

Благодарим Вас за покупку и выражаем уверенность, что при соблюдении правил сборки и условий эксплуатации мебель будет надежно служить Вам в течении длительного времени.



1. В геталях 1, 2 на посадочные места согласно схеме сборки установить монтажные планки (4 шт.) и шлангодержатель. На нижний торец установить покрывающую (2 шт.) при помощи гвоздей и молотка.
2. В геталях 8 на посадочные места установить петли (по 4 шт.). С помощью винтов из комплекта ручек или винтов 13 и штиль 14 (для фасовок 21 мм) установить фрезные ручки 12.
3. С помощью стержня соединить гетали корпуса согласно схеме сборки. Стенку верхнюю (гет. 5) установить в последнюю очередь. Место крепления закрыть заглушками.
4. Соединить стенки задние соединительной планкой и прикрепить гвоздями к корпусу шкафа. Сборку рекомендуется выполнять в горизонтальном положении, соблюдая прямоугольность конструкции.
5. Навесить фрезу на корпус шкафа и произвести регулировку с помощью регулировочных винтов в петлях.
6. Установить штыря в шлангодержатель.

